

GOING FUTURE TODAY.



HVO V40 P HVO V40 P UM

Universelle Breitbandverstärker



Betriebsanleitung

Bevor Sie das Gerät in Betrieb nehmen

HINWEIS: Lesen Sie diese Betriebsanleitung aufmerksam durch! Sie enthält wichtige Informationen über Installation, Umgebungsbedingungen und Wartung des Geräts. Bewahren Sie diese Betriebsanleitung für den späteren Gebrauch und für die Übergabe im Falle eines Eigentümer- bzw. Betreiberwechsels auf. Auf der ASTRO Internetseite steht Ihnen eine PDF-Version dieser Anleitung (ggf. in einer aktualisierten Version) zum Download zur Verfügung.

Die Firma ASTRO bestätigt, dass die Informationen in dieser Anleitung zum Zeitpunkt des Drucks korrekt sind, behält sich aber das Recht vor, Änderungen an den Spezifikationen, der Bedienung des Gerätes und der Betriebsanleitung ohne vorherige Ankündigung durchzuführen.

Inhaltsübersicht

Verwendete Symbole und Konventionen.....	Seite 04
Bestimmungsgemäßer Gebrauch.....	Seite 05
Zielgruppen dieser Anleitung.....	Seite 05
Gerätebeschreibung.....	Seite 06
Wichtige Sicherheitshinweise.....	Seite 08
Garantiebedingungen.....	Seite 12
Leistungsbeschreibung.....	Seite 12
Entsorgen.....	Seite 13
Montieren.....	Seite 13
Anschließen und in Betrieb nehmen.....	Seite 14
Vorweg konfigurieren.....	Seite 14
Rückweg konfigurieren.....	Seite 16
Messen.....	Seite 17
Fehler suchen.....	Seite 18
Warten und Instandsetzen.....	Seite 18
Blockschaltbild.....	Seite 19
Technische Daten.....	Seite 20
Bohrabstände.....	Seite 22

Verwendete Symbole und Konventionen

In dieser Anleitung verwendete Symbole

Piktogramme sind Bildsymbole mit festgelegter Bedeutung. Die folgenden Piktogramme werden Ihnen in dieser Installations- und Betriebsanleitung begegnen:



Warnt vor Situationen, in denen Lebensgefahr durch elektrische Spannung und bei nicht beachten der Hinweise in dieser Anleitung besteht.



Warnt vor verschiedenen Gefährdungen für Gesundheit, Umwelt und Material.



Warnt vor thermischen Gefährdungen durch heiße Oberflächen.



Recycling-Symbol: weist auf die Wiederverwertbarkeit von Bauteilen oder Verpackungsmaterial (Kartonagen, Einlegezettel, Kunststofffolien und -beutel) hin. Verbrauchte Batterien sind über zugelassene Recyclingstellen zu entsorgen. Hierzu müssen die Batterien komplett entladen abgegeben werden.



Weist auf Bestandteile hin, die nicht im Hausmüll entsorgt werden dürfen.

Bestimmungsgemäßer Gebrauch

Der Verstärker HVO V40 P bzw. HVO V40 P UM ist ein universeller Breitbandverstärker für bidirektionale Hausverteiler- und Breitband-Kommunikationsanlagen. Er ist ausschließlich zur Signalverstärkung in uni- und bidirektionalen Verteilanlagen in Ein- und Mehrfamilienhäusern bestimmt.

Eine Modifikation der Geräte oder der Gebrauch zu einem anderen Zweck ist nicht zulässig und führt unmittelbar zum Verlust jeder Gewährleistung durch den Hersteller.

Zielgruppen dieser Anleitung

Installation, Konfiguration und Inbetriebnahme

Zielgruppe für die Installation und Inbetriebnahme von ASTRO-Verstärkern sind qualifizierte Fachkräfte, die aufgrund ihrer Ausbildung in der Lage sind, die auszuführenden Arbeiten gemäß EN 60728-11 und EN 62368-1 auszuführen. Nicht qualifizierten Personen ist es nicht erlaubt, das Gerät zu installieren und in Betrieb zu nehmen.

Gerätebeschreibung

Im Lieferumfang befinden sich folgende Teile:

- Breitbandverstärker HVO V40 P, bzw. HVO V40 P UM
- Steckbrücken zur Gerätekonfiguration vormontiert (UM-Variante ohne PADs)
- Betriebsanleitung

- [1] Betriebszustandsleuchte
- [2] Erdungsklemme
- [3] Netzanschluss
- [4] Ausgang
- [5] Messpunkt Ausgang
- [6] Messpunkt Rückweg-Ausgang
- [7] Eingang
- [8] Verschr. Gehäuseabdeckung

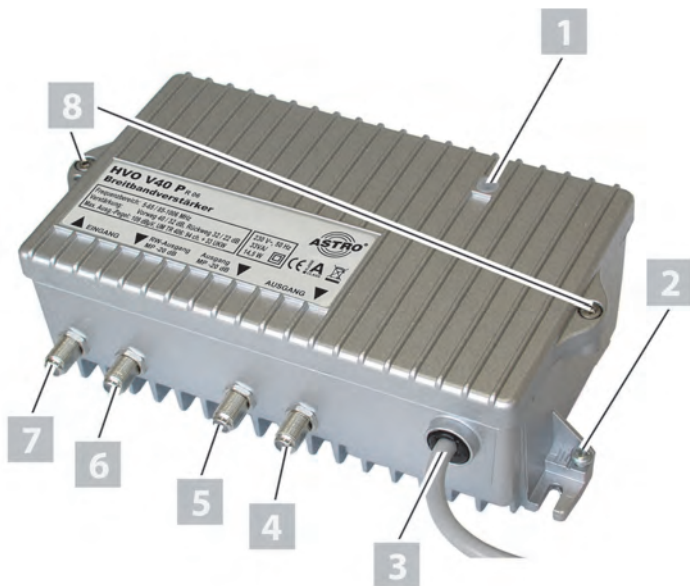


Bild 1: Verstärker HVO V40 P

- [1] Dämpfungssteller Vorweg (Pad)
- [2] Eingangsentzerrer (Pad)
- [3] Kabelsimulator (Pad)
- [4] Verstärkungsumschaltung Vorweg (Schalter und LED)
- [5] Interstagedämpfung (Pad)
- [6] Interstage Slope (Steckbrücken)
- [7] Betriebszustandsleuchte
- [8] Dämpfungssteller vor Rückwegverstärker (Pad)
- [9] Verstärkungsumschaltung Rückweg (Schalter und LED)
- [10] Schräglagenentzerrer Rückweg (Pad)
- [11] Dämpfungssteller nach Rückwegverstärker (Pad)
- [12] Rückweg-Aktivierung (Schalter „ein“ / „aus“)
- [13] Messpunkt Eingang (bidirektional)

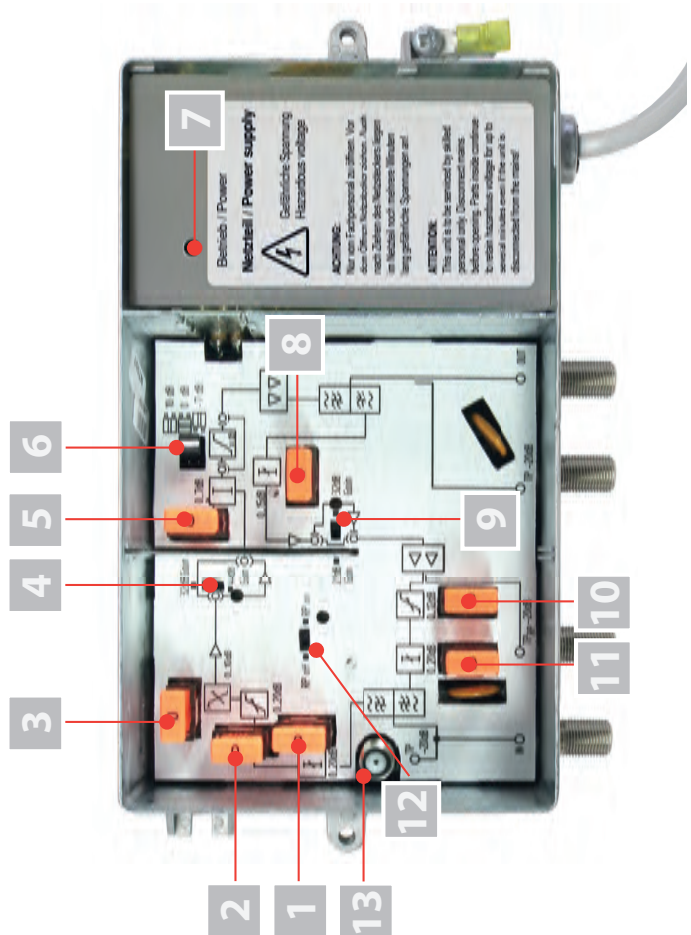


Bild 2: Verstärker HVO V40 P, Innenansicht

Die Verstärker HVO V40 P und HVO V40 P UM besitzen eine CE-Kennzeichnung. Hiermit wird die Konformität der Produkte mit den zutreffenden EG-Richtlinien und die Einhaltung der darin festgelegten Anforderungen bestätigt.



Wichtige Sicherheitshinweise

Um drohende Gefahren so weit wie möglich zu vermeiden, müssen Sie folgende Sicherheitshinweise beachten:



ACHTUNG: Bei Missachtung dieser Sicherheitshinweise drohen Personenschäden durch elektrische und thermische Gefährdungen!

Bestimmungsgemäßer Gebrauch

- Verwenden Sie das Gerät nur an den zulässigen Betriebsorten und unter den zulässigen Umgebungsbedingungen (wie nachfolgend beschrieben) sowie nur zu dem im Abschnitt „Bestimmungsgemäßer Gebrauch“ beschriebenen Zweck.

Bevor Sie das Gerät in Betrieb nehmen

HINWEIS: Lesen Sie dies Betriebsanleitung aufmerksam durch! Sie enthält wichtige Informationen über Installation, Umgebungsbedingungen und Wartung des Geräts. Bewahren Sie diese Betriebsanleitung für den späteren Gebrauch und für die Übergabe im Falle eines Eigentümer- bzw. Betreiberwechsels auf. Auf der ASTRO Internetseite steht Ihnen eine PDF-Version dieser Anleitung (ggf. in einer aktualisierten Version) zum Download zur Verfügung.

- Überprüfen Sie die Verpackung und das Gerät sofort auf Transportschäden. Nehmen Sie ein beschädigtes Gerät nicht in Betrieb.
- Der Transport des Geräts am Netzkabel kann zu einer Beschädigung des Netzkabels oder der Zugentlastung führen und ist daher nicht zulässig.

Installation und Betrieb

- Das Gerät darf ausschließlich von sachverständigen Personen (Fachkraft gemäß EN 62368-1) oder von Personen, die durch Sachverständige unterwiesen worden sind, installiert und betrieben werden. Wartungsarbeiten dürfen ausschließlich von qualifiziertem Servicepersonal vorgenommen werden.
- Planen Sie den Montageort so, dass Kinder nicht am Gerät und dessen Anschlüssen spielen können.
- Die elektrischen Anschlussbedingungen müssen mit den Angaben auf dem Typenschild des Gerätes übereinstimmen.



- Um Beschädigungen durch Überhitzung zu vermeiden, darf das Gerät nur an senkrechten Flächen montiert werden. Dabei muss der Anschluss für das Netzteil nach rechts zeigen. Der Montageuntergrund sollte eben und schwer entflammbar sein. Betriebsposition: Gerät senkrecht, mit Netzteilausgang rechts.
- Die in den technischen Daten angegebenen zulässigen Umgebungstemperaturen müssen eingehalten werden. Durch Überhitzung des Gerätes können Isolierungen beschädigt werden, die der Isolation der Netzspannung dienen.
- Das Gerät und dessen Kabel dürfen nur abseits von Wärmestrahlung und anderen Wärmequellen betrieben werden.
- Zur Vermeidung von Stauwärme ist die allseitige, freie Umlüftung zu gewährleisten (20cm Mindestabstand zu anderen Gegenständen). Die Montage in Nischen und die Abdeckung des Montageorts, z. B. durch Vorhänge, ist nicht zulässig. Lüftungsöffnungen dürfen nicht abgedeckt werden.
- Bei Schrankmontage muss eine ausreichende Luftkonvektion möglich sein, die sicherstellt, dass die maximal zulässige Umgebungstemperatur eingehalten wird.
- Auf dem Gerät dürfen keine Gegenstände abgestellt werden.
- Das Teilnehmernetz muss gemäß EN 60728-11 geerdet sein und bleiben, auch wenn das Gerät ausgebaut wird. Zusätzlich kann der Erdungsanschluss am Gerät verwendet werden. Geräte im Handbereich sind untereinander in den Potentialausgleich einzubinden. Ein Betrieb ohne Schutzleiteranschluss, Geräteerdung oder Gerätepotentialausgleich ist nicht zulässig.
- Das Gerät besitzt keinen Schutz gegen Wasser und darf daher nur in trockenen Räumen betrieben und angeschlossen werden. Es darf keinem Spritz-, Tropf-, Kondenswasser, oder ähnlichen Wassereinflüssen ausgesetzt sein.
- Die elektrische Anlage zur Stromversorgung des Geräts, z. B. Hausinstallation muss gemäß EN 62368-1 Schutzeinrichtungen gegen überhöhte Ströme, Erdschlüsse und Kurzschlüsse enthalten.
- Vorsicht, heiße Oberfläche: Gehäuseteile in der Nähe der rückseitigen Kühlrippen, sowie der Kühlrippen selber, können sehr heiß werden. Daher sollten Sie diese Teile nicht berühren.
- Der Netzteilstecker dient im Service- als auch im Gefahrenfall als Trennvorrichtung von der Netzspannung und muss deshalb jederzeit erreichbar und benutzbar sein. Nach Anschluss an die Netzspannung ist das Gerät in Betrieb.



- Befolgen Sie auch alle anwendbaren nationalen Sicherheitsvorschriften und Normen.
- Durch übermäßige mechanische Belastung (z. B. Fall, Stoß, Vibration) können Isolierungen beschädigt werden, die dem Schutz vor der Netzspannung dienen.
- Durch hohe Überspannungen (Blitzschlag, Überspannungen im Stromnetz des Energieversorgers) können Isolierungen beschädigt werden, die dem Schutz vor der Netzspannung dienen.
- Liegen zum beabsichtigten Gebrauch (z. B. Betriebsort, Umgebungsbedingungen) keine Informationen vor oder enthält die Betriebsanleitung keine entsprechenden Hinweise, müssen Sie sich an den Hersteller dieser Geräte wenden um sicherzustellen, dass das Gerät eingebaut werden kann. Erhalten Sie vom Hersteller keine Information hierzu, darf das Gerät nicht in Betrieb genommen werden.
- Der Betrieb des Gerätes darf nur in Räumen erfolgen, in denen auch dann die zulässigen Umgebungstemperaturen eingehalten werden, wenn sich die klimatischen Bedingungen verändern (z. B. Sonneneinstrahlung).
- Trennen Sie Geräte mit beschädigtem Netzkabel vom Netz (Netzteilstecker ziehen).
- Verwenden Sie stets den mitgelieferten Netzadapter (Stecker-Netzteil) und schließen Sie ihn an eine Steckdose mit einer Spannung an, die innerhalb des im Abschnitt „Technische Daten“ genannten Bereichs liegt. Eine Nichtbeachtung dieser Warnung kann zu Verletzungen oder zu Geräte- bzw. Sachschaden führen.
- Installieren Sie das Gerät nicht an Orten mit übermäßiger Staubentwicklung, da dies die Isolation der Netzspannung beeinträchtigen kann.

Elektromagnetische Verträglichkeit (EMV)

Um zu vermeiden, dass es zu Störungen im Betrieb von Funk- und Telekommunikationsgeräten sowie anderen Betriebsmitteln oder Funkdiensten kommt, müssen folgende Hinweise beachtet werden:

- Vor der Installation ist das Gerät unbedingt auf mechanische Schäden zu überprüfen. Beschädigter/beschädigtes oder verbogener/verbogenes Deckel oder Gehäuse dürfen nicht verwendet werden.
- Das Gerät muss im Betrieb stets mit den dafür vorgesehenen Komponenten verschlossen sein. Der Betrieb mit geöffnetem Deckel ist nicht zulässig.

- Die Geflechtschnur oder die Kontaktfedern dürfen nicht beschädigt oder entfernt werden.

Wartung

- Die Betriebsanzeige zeigt lediglich das Vorhandensein einer vom Netz getrennten Gleichspannung an, die die Komponenten des Geräts versorgt. Nicht leuchtende Betriebsanzeigen (des Netzteils oder des Geräts) bedeuten jedoch keinesfalls, dass das Gerät vollständig vom Netz getrennt ist. Im Gerät können dennoch berührungsgefährliche Spannungen anliegen. Sie dürfen daher das Gerät nicht öffnen.
- Unbedingt beachten: EN 60728-11, Sicherheitsanforderungen / Keine Servicearbeiten bei Gewitter!
- Ziehen Sie vor dem Reinigen des Gerätes den Netzstecker!

Reparatur

- Reparaturen dürfen nur durch den Hersteller ausgeführt werden. Durch unsachgemäße Reparaturen können erhebliche Gefahren für den Benutzer entstehen.
- Nehmen Sie Geräte mit beschädigtem Netzkabel nicht in Betrieb, sondern lassen Sie diese unbedingt vom Hersteller reparieren.
- Bei Funktionsstörungen muss das Gerät vom Netz getrennt und autorisiertes Fachpersonal hinzugezogen werden. Gegebenenfalls ist das Gerät an den Hersteller einzusenden.

Allgemeine Hinweise

- Bewahren oder benutzen Sie das Gerät an einem sicheren Ort, außerhalb der Reichweite von Kleinkindern. Es kann Kleinteile enthalten, die verschluckt oder eingeatmet werden können. Entsorgen Sie übrig gebliebene Kleinteile.
- Zur Verpackung des Geräts wurden ggf. Plastikbeutel verwendet. Halten Sie diese Plastikbeutel von Babies und Kindern fern, um Erstickungsgefahr zu vermeiden. Plastikbeutel sind kein Spielzeug.
- Bewahren Sie das Gerät nicht in der Nähe von Chemikalien auf oder an Orten, an denen es zum Austreten von Chemikalien kommen kann. Insbesondere organische Lösungsmittel oder Flüssigkeiten können zum Schmelzen oder zur Auflösung des Gehäuses und/oder von Kabeln führen, so dass die Gefahr von Feuer oder Stromschlag besteht. Sie können auch zu Fehlfunktionen des Gerätes führen.
- Schließen Sie mitgelieferte Netzadapter nicht an andere Produkte an!



Garantiebedingungen

Es gelten die allgemeinen Geschäftsbedingungen der ASTRO Strobel GmbH. Diese finden Sie im aktuellen Katalog oder im Internet unter der Adresse „www.astro-kom.de“.

Leistungsbeschreibung

ACHTUNG: *Hinweise bzgl. der erforderlichen Schutzvorkehrungen gegen elektrostatische Entladungen im Gerät gemäß DIN EN 61340-5-1 müssen beachtet werden!*

Der Verstärker HVO V40 P ist für zukünftige multimediale Kabelnetze flexibel konfigurierbar:

- Verstärkung in Vorweg und Rückweg durch Schalter anpassbar
- Anpassen der örtlichen Pegelverhältnisse durch einstellbare Dämpfungssteller und Entzerrer (Pads)
- Vorentzerren der abgehenden Kabelleitungen durch Interstage Slope möglich (über Steckbrücken aktivierbar)
- Rückweg über Schalter abschaltbar
- Entzerrer und Dämpfungssteller im Rückweg (Pads)
- Zusätzlicher Dämpfungssteller vor dem Rückwegverstärker

Entsorgen



Unser gesamtes Verpackungsmaterial (Kartonagen, Einlegezettel, Kunststofffolien und -beutel) ist vollständig recyclingfähig. Dieses Gerät ist nach seiner Verwendung entsprechend den aktuellen Entsorgungsvorschriften Ihres Landkreises / Landes / Staates als Elektronikschrott einer geordneten Entsorgung zuzuführen.

ASTRO Strobel ist Mitglied der Systemlösung Elektro zur Entsorgung von Verpackungsmaterialien. Unsere Vertragsnummer lautet 80395.

Montieren

VORBEREITUNG:

Bevor Sie das Gerät befestigen können, müssen Sie zunächst zwei Bohrlöcher in einer senkrecht stehenden Montagefläche anbringen und passende Dübel darin einsetzen.

Der erforderliche Bohrungsabstand beträgt horizontal 196,5 mm und vertikal 69 mm (siehe Abb. Abschnitt „Bohrabstände“, S. 21).

Zum Befestigen des Geräts gehen Sie dann wie folgt vor:

AUFGABE

1. Legen Sie das Gerät so an der Montagefläche an, dass die Langlöcher des unteren Gehäuseteils genau über den beiden Dübeln liegen. Die Anschlussbuchsen des Geräts müssen dabei nach unten zeigen.
2. Schrauben Sie nun das Gerät mit Hilfe passender Schrauben fest.

ERGEBNIS:

Das Gerät ist nun befestigt und kann angeschlossen werden.

Anschließen und in Betrieb nehmen

VORBEREITUNG:

Für den Anschluss des Verstärkers an Koaxialkabel müssen Sie diese zunächst mit F-Steckern (F-Connectoren 75 Ohm) versehen. F-Stecker sind in verschiedenen Ausführungen lieferbar, so dass der direkte Anschluss unterschiedlicher Kabeldurchmesser möglich ist.

Um den Verstärker mit Koaxialkabeln zu verbinden, gehen Sie so vor:



AUFGABE

1. Stecken Sie die F-Stecker jeweils auf den entsprechenden Anschluss des Verstärkers (Eingang [7] und Ausgang [4], siehe Bild links) und schrauben Sie den äußeren Ring des F-Steckers fest.
2. Achten Sie darauf, dass die Koaxialkabel mit einem ausreichenden Biegeradius verlegt sind.
3. Verbinden Sie das Gerät mit der Netzspannung, in dem Sie den Netzstecker [3] (siehe links) einstecken.

ERGEBNIS:

Wenn Sie die Netzspannung und die Koaxialkabel angeschlossen haben, ist das Gerät betriebsbereit und die Betriebszustandsleuchte [1] leuchtet. Die Einpegelung kann nun vorgenommen werden.

Vorweg konfigurieren

Im Auslieferungszustand ist der Verstärker folgendermaßen konfiguriert (siehe Bild 2, Seite3):

- die Verstärkung ist im Vorweg auf 32 dB und im Rückweg auf 22 dB geschaltet
- der Rückweg ist deaktiviert
- die Steckbrücken [6] zum Aktivieren des Interstage Slope im Vorweg sind auf 0 dB gesteckt
- in allen anderen Steckplätzen sind 0 dB Pads gesteckt

ACHTUNG: Der maximale Betriebspegel darf nicht überschritten werden! (maximaler Eingangspegel = Ausgangspegel minus eingestellte Verstärkung bei 1006 MHz)

HINWEIS: Die im Abschnitt „Technische Daten“ angegebenen Verstärkungswerte gelten für den Fall, dass mindestens zwei Einstellelemente (z. B. Eingangsentzerrer und Interstage Slope) benutzt werden!



ACHTUNG: Bevor Sie das Gerät zur Konfiguration öffnen: Beachten Sie unbedingt die Vorgaben in den Abschnitten „Wichtige Sicherheitshinweise“ und „Wartung und Instandsetzung“. Bei Missachtung dieser Sicherheitshinweise drohen Personenschäden durch elektrische und thermische Gefährdungen!

AUFGABE

- Entfernen Sie den Gehäusedeckel, indem Sie die beiden Schrauben [7] (siehe Bild links oben) lösen.
- Der Verstärker HVO V40 P hat im Vorweg einen Dämpfungssteller mit Pad [1], sowie einen Schräglagenentzerrer [2] und einen Kabeldämpfungssimulator [3] mit Pad (siehe links).
Wichtig: Um Entzerrungswerte zwischen 14 und 20 dB beim Schräglagenentzerrer bzw. 5 und 10 dB beim Kabeldämpfungssimulator zu erreichen, müssen Sie unter Umständen Pads mit bis zu 5 dB höheren Werten stecken!
Stellen Sie hier die gewünschte Dämpfung und Entzerrung ein, indem Sie die entsprechenden Pads stecken. Sie können so den Ausgleich der Restvorentzerrung der ankommenden Signale vornehmen.
- Wählen Sie die Verstärkung (40 oder 32 dB) im Vorweg, indem Sie den Schalter [4] in die entsprechende Stellung bringen. Beachten Sie dabei die Beschriftung neben dem Schalter. In der Stellung 40 dB leuchtet die LED rot, in der Stellung 32 dB nicht.
- Sie können außerdem zwischen den Verstärkerstufen (Interstage) eine Vorentzerrung (0,7 oder 10 dB Slope) der abgehenden Kabellänge einstellen, indem Sie die Steckbrücke [6] (siehe Bild links) entsprechend stecken. Beachten Sie hier die Beschriftung neben dem Steckplatz.
- Darüber hinaus können Sie eine Interstage Dämpfung zwischen 0 und 7 dB einstellen, indem Sie am Steckplatz [5] (siehe links) das entsprechende Pad stecken. Bitte beachten Sie, dass der maximale Ausgangspegel dadurch entsprechend reduziert wird.

Wenn Sie den Rückweg in Betrieb nehmen wollen, lesen Sie dazu die Hinweise im nachfolgenden Abschnitt „Rückweg konfigurieren“.

ACHTUNG: In Kabelnetzen ohne Rückwegnutzung muss der Rückweg deaktiviert bleiben!

Rückweg konfigurieren

ACHTUNG: Bevor Sie das Gerät zur Konfiguration öffnen: Beachten Sie unbedingt die Vorgaben in den Abschnitten „Wichtige Sicherheitshinweise“ und „Wartung und Instandsetzung“. Bei Missachtung dieser Sicherheitshinweise drohen Personenschäden durch elektrische und thermische Gefährdungen!



VORBEREITUNG:

Für die Übertragung von Rückwegsignalen muss der Verstärker zunächst entsprechend konfiguriert werden.

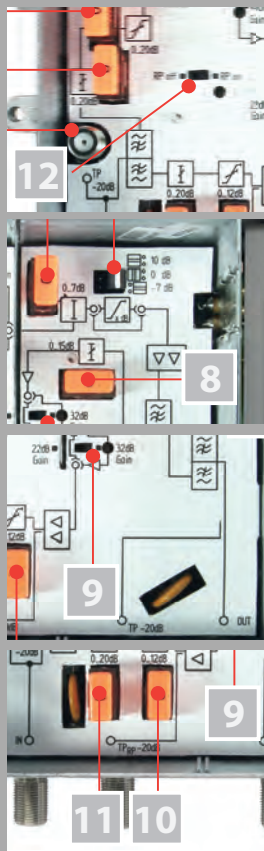
So konfigurieren Sie den Verstärker für die Übertragung von Rückwegsignalen:

AUFGABE

- Um den Rückweg zu aktivieren, müssen Sie zunächst den Schalter für die Rückwegaktivierung [12] in Stellung „On“ bringen (Beachten Sie hierbei die Beschriftung neben dem Schalter.) Die LED neben dem Schalter leuchtet dann blau.
- Vor dem Rückwegverstärker befindet sich ein Dämpfungssteller [8], den Sie durch Stecken des Pads entsprechend einstellen können (0...15 dB), um zu hohe Eingangspegel zu reduzieren.
- Wählen Sie die Verstärkung (32 oder 22 dB) im Rückweg, indem Sie den Schalter [9] in die gewünschte Stellung bringen. Beachten Sie dabei die Beschriftung neben dem Schalter. In der Stellung 32 dB leuchtet die LED rot, in der Stellung 22 dB leuchtet die LED nicht.
- Stellen Sie den Schräglagenentzerrer im Rückweg [10] (siehe Bild links) entsprechend der benötigten Kabelvorentzerrung ein.
- Stellen Sie den Dämpfungssteller [11] hinter dem Rückwegverstärker durch Stecken des entsprechenden Pads ein, um die Dämpfung im nachfolgenden Netz anzugleichen (siehe links).

ERGEBNIS:

Das Gerät ist nun für die Übertragung von Rückwegsignalen konfiguriert.



ACHTUNG: Wenn Sie den Rückweg über den Schalter [12] abschalten, werden beide Seiten des Diplexfilters im Rückwegbereich mit 75Ω abgeschlossen! Die Pads im Rückwegbereich müssen dabei entfernt werden!

Messen

ACHTUNG: Bevor Sie das Gerät öffnen: Beachten Sie unbedingt die Vorgaben in den Abschnitten „Wichtige Sicherheitshinweise“ und „Wartung und Instandsetzung“. Bei Missachtung dieser Sicherheitshinweise drohen Personenschäden durch elektrische und thermische Gefährdungen!

Am Eingang ist eine bidirektionale Messbuchse [13] (siehe Bild links) mit 20 dB Auskoppeldämpfung vorhanden. Hiermit können Sie:

- den Eingangspegel für den Vorwärtsbereich abschätzen,
- den Ausgangspegel für den Rückwärtsbereich nach den Einstellelementen (siehe Abschnitt „Rückweg konfigurieren“) bestimmen
- Rückwegsignale hinter dem Rückwegverstärker in Upstream-Richtung einspeisen.
- und Vorwegsignale in Downstream-Richtung einspeisen

Die richtgekoppelte Messbuchse [5] (siehe Bild links, Mitte) hat ebenfalls 20 dB Auskoppeldämpfung. Mit dieser können Sie:

- zum Einpegeln des Rückwegs das Rückwegsignal einspeisen
- und den Ausgangspegel für den Vorwärtsbereich bestimmen.

Im Rückweg ist eine weitere richtgekoppelte Messbuchse [6] (siehe Bild links, unten) vorhanden. Mit dieser können Sie das Rückwegsignal vor den Einstellelementen messen.

HINWEIS: Nachdem Konfigurieren des Verstärkers und Abschluss der Messungen wird dringend empfohlen, die beiden Messbuchsen mit FUR 75Ω Abschlusswiderständen abzuschließen, um einen normkonformen Betrieb zu gewährleisten.



Fehler suchen

Falls das Gerät nicht einwandfrei funktioniert, führen Sie bitte folgende Kontrollen durch:

- Prüfen Sie, ob das Gerät mit der erforderlichen Netzspannung (230 V~, 50 Hz) verbunden ist.
- Prüfen Sie, ob der Anschluss der Koaxialkabel korrekt ist und keine Unterbrechungen oder Kurzschlüsse in den Steckern vorhanden sind.
- Prüfen Sie, ob der Ausgangspegel am Gerät innerhalb der zulässigen Grenzen für den Betriebspegel liegt.

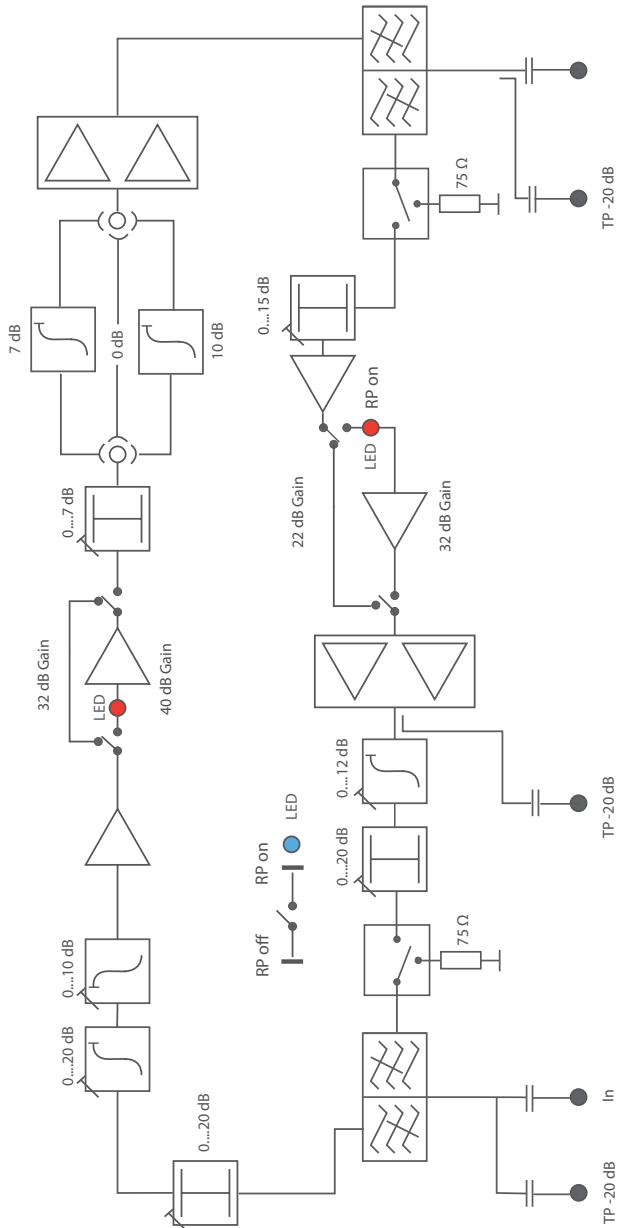
Wenn sich die Störung nicht beheben lässt, kontaktieren Sie bitte den ASTRO-Kundendienst.

Warten und Instandsetzen

ACHTUNG: Bei Wartungs- und Instandsetzungsarbeiten müssen unbedingt die nachfolgenden Sicherheitshinweise beachtet werden. Bei Missachtung dieser Sicherheitshinweise drohen Personenschäden durch elektrische und thermische Gefährdungen!

- Die Betriebsanzeige zeigt lediglich das Vorhandensein einer von der Netzspannung getrennten Gleichspannung an, die die Komponenten des Geräts versorgt. Leuchtet die Betriebsanzeige (des Netzteils oder des Geräts) nicht, bedeutet dies keinesfalls, dass das Gerät vollständig von der Netzspannung getrennt ist. Im Gerät können dennoch berührungsgefährliche Spannungen anliegen. Sie dürfen das Gerät daher nicht öffnen.
- Unbedingt beachten: EN 60728-11 Sicherheitsanforderungen: Keine Servicearbeiten bei Gewitter.
- Ziehen Sie vor dem Reinigen des Gerätes den Netzstecker!
- Ein defektes Gerät darf nur durch den Hersteller repariert werden, damit die Verwendung von Bauteilen mit Originalspezifikation (z. B. Netzkabel, Sicherung) gewährleistet ist. Durch unsachgemäße Reparaturen können erhebliche Gefahren für den Benutzer bzw. Installateur entstehen. Bei Funktionsstörungen muss das Gerät daher vom Netz getrennt und autorisiertes Fachpersonal hinzugezogen werden. Gegebenenfalls ist das Gerät an den Hersteller einzusenden.



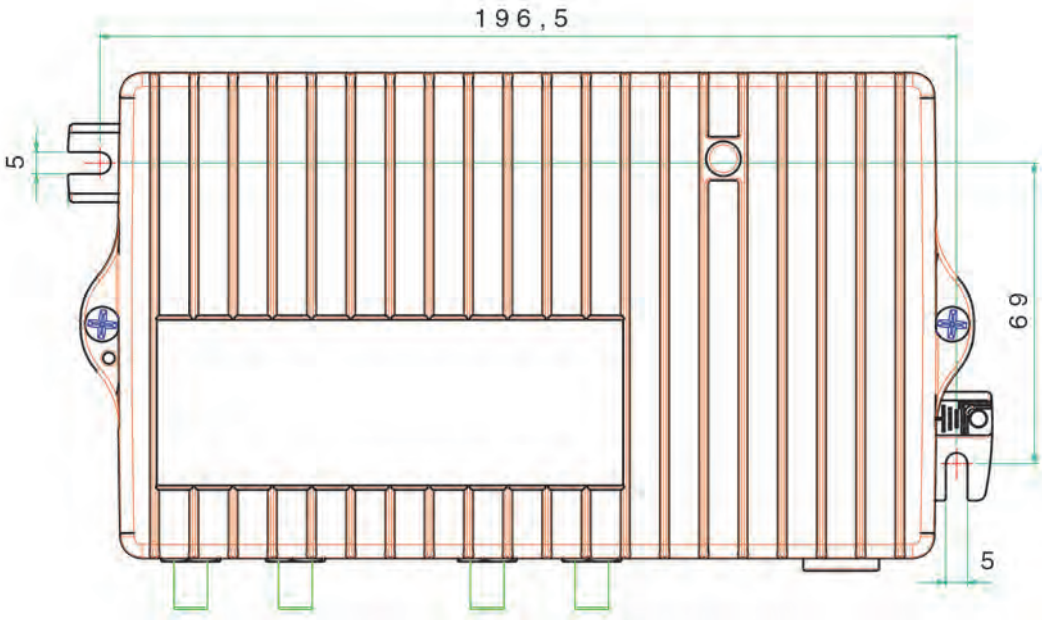


Technische Daten

Typ		HVO V40 P	HVO V40 P UM
Bestellnummer		217 400	217 402
EAN-Code		4026187161286	4026187160357
		Lieferung inklusive Pads	Lieferung ohne Pads
Vorweg			
Frequenzbereich	[MHz]	85 - 1006	
Verstärkung	[dB]	40 / 32 ± 1, schaltbar	
Amplitudenwelligkeit	[dB]	± 0,8	
Rauschmaß	[dB]	≤ 5	
Rückflusdämpfung	[dB]	18 u. ab 40 MHz -1,5 dB/Oktave	
Kabelsimulator im Eingang	[dB]	0 bis 10, Pad, Deemphase	
Dämpfungssteller Eingang	[dB]	0-20, Pad	
Interstage-Dämpfung	[dB]	0 bis 7, Pad	
Eingangsentzerrer	[dB]	0 - 20, Pad, Preemphase	
Interstage Slope	[dB]	0, 7 oder 10, steckbar mit Steckbrücken	
Messpunkte Eingang / Ausgang	[dB]	Bi, 20 ± 2,5 / RK, 20 ± 1	
Maximaler Ausgangspegel			
nach EN 50083-3			
UM TR 406, 94 ch. + 33 UKW	[dBμV]	109	
UM TR 406, 112 ch. + 33 UKW		108	
Rückweg			
Frequenzbereich	[MHz]	5 - 65, aktivierbar mit Schiebeshalter	
Verstärkung	[dB]	32 / 22 ± 1, schaltbar	
Rauschmaß	[dB]	≤ 5	
Dämpfungssteller	[dB]	Eingang: 0 - 15, Pad; Ausgang: 0 - 20, Pad	
Ausgangsentzerrer	[dB]	0-12, Pad	
Messpunkte	[dB]	RK, 20 ± 1 vor den Einstellelementen; 20 ± 1 nach den Einstellelementen	
Maximaler Ausgangspegel			
nach UM TS 401			
mittlere Last	[dBμV]	120	
volle Last		116	
VFKD 1TS 140		volle Systemlast	
Allgemeine Daten			
Einbau- und Betriebshöhe		< 2000 m über N.N.	
Versorgungsspannung	[V~/Hz]	230 / 50	
Leistungsaufnahme	[VA] / [W]	33 / 14,5	
EMV		entspricht EN 50083 -2	

Zulässige Umgebungstemperatur	[°C]	-15...+50
Gehäuse (B x H x T)	[mm]	210 x 120 x 66
Schutzart		DIN EN 60529-IP50
Gewicht	[kg]	1.6

Bohrabstände





ASTRO Strobel Kommunikationssysteme GmbH

© 2021 ASTRO

Inhaltliche Änderungen vorbehalten.

Änderungsdienst und Copyright:

Diese Dokumentation enthält urheberrechtlich geschützte Informationen. Sie darf ohne vorherige Genehmigung der Firma ASTRO weder vollständig noch in Auszügen fotokopiert, vervielfältigt, übersetzt oder auf Datenträgern erfasst werden.

Verfasser dieser Anleitung:

ASTRO Strobel Kommunikationssysteme GmbH

Olefant 1-3, D-51427 Bergisch Gladbach (Bensberg)

Tel.: 02204/405-0, Fax: 02204/405-10

eMail: kontakt@astro-kom.de

Internet: www.astro-kom.de

Alle in dieser Dokumentation enthaltenen Informationen wurden nach bestem Wissen kontrolliert. Für Schäden, die im Zusammenhang mit der Verwendung dieser Anleitung entstehen, kann die Firma ASTRO nicht haftbar gemacht werden.